



Официальное представительство в России

**CNP-AIKON — Насосное оборудование**  
**ООО «СиЭнПи Рус»**

Адрес: ООО «СиЭнПи Рус», 125252,  
г. Москва, ул. Авиаконструктора Микояна, д.12,

Телефон: +7-800-333-1074, +7-499-703-3523

Сайт: aikonrussia.ru  
cnprussia.ru

Email: aikon@aikonrussia.ru  
cnp@cnprussia.ru



## CMS(L)

Циркуляционные насосы  
с мокрым ротором



№ версии: 31062023 Информация носит ознакомительный характер!



# О КОМПАНИИ



**Aikon** – субренд компании CNP, введенный для расширения модельного ряда продукции. Помимо насосного ряда, компания Aikon имеет огромный ассортимент комплектующих для насосов и устройств автоматического управления электродвигателями.

Благодаря исследованиям и разработкам в России, насосы компании Aikon отлично себя зарекомендовали в ЕС, Южной и Юго-Восточной Азии, на Ближнем Востоке, в Африке, а также в Центральной Америке.

Строгая концепция продукта Aikon постоянно совершенствует продукты и решения для клиентов. Компания расположена в Шанхае, удобном порту и центре распределения грузов, чтобы облегчить быструю доставку оборудования.

## Содержание

<b>CMS (L) — Циркуляционные насосы с мокрым ротором</b>	<b>3</b>
Материальное исполнение	3
Маркировка	4
Применение	4
<b>Односкоростной циркуляционный насос</b>	<b>5</b>
Графические характеристики	6
Габаритные размеры	6
<b>Трехскоростной циркуляционный насос</b>	<b>8</b>
Графические характеристики	10
Габаритные размеры	13
<b>Циркуляционный насос с частотным преобразователем</b>	<b>17</b>
Графические характеристики	18
Габаритные размеры	20

# CMS(L)

Циркуляционные насосы с мокрым ротором

Насосы CMS(L) — одноступенчатые циркуляционные насосы с патрубками «in-line» и электродвигателем с мокрым ротором. Отличительными особенностями насоса являются: компактный размер, энергоэффективность, длительный срок службы, простота в установке и обслуживании.

Агрегат состоит из проточной части и вертикального двигателя с мокрым ротором. Насосная часть включает в себя рабочее колесо и корпус. Двигатель состоит из статора, ротора, регулятора, стравливающего винта и других компонентов. Охлаждение элементов двигателя осуществляется за счет внутренней циркуляции перекачиваемой жидкости.



## Материальное исполнение

Деталь	Материал
Корпус	Чугун
Рабочее колесо	Пластик/Нержавеющая сталь
Вал	Керамика/Нержавеющая сталь
Корпус электродвигателя	Алюминиевый сплав

\*С патрубками DN 65, DN 80 — исполнение рабочего колеса из нержавеющей стали



## Маркировка

CMS(L) [1] 25 [2] – 4 [3] – T [4] 1 [5] M [6]

<b>[1]</b> CMS(L)	<b>Тип насоса:</b> Циркуляционный насос с мокрым ротором
<b>[2] 25</b>	Номинальный диаметр всасывающего и напорного патрубков (мм)
<b>[3] 4</b>	Максимальный напор, м
<b>[4] T</b>	<b>Соединение:</b> T: резьбовое соединение труб; F: фланцевое соединение труб;
<b>[5] 1</b>	<b>Подключение:</b> 1: однофазное – 220В; 3: трёхфазное – 380В;
<b>[6] M</b>	<b>Частота:</b> S: Односкоростной двигатель; M: Трёхскоростной двигатель; Fr: Частотное регулирование.

## Применение

- Системы бытового отопления и горячего водоснабжения;
- Системы тепловых насосов с воздушным и грунтовым источником тепла;
- Системы кондиционирования воздуха;
- Промышленные системы циркуляции горячей воды;
- Солнечная тепловая система.

Среда: жидкая, чистая, неагрессивная и невзрывоопасная жидкость, не содержит твердых частиц, волокон или минерального масла. Насос нельзя использовать для подачи легковоспламеняющихся жидкостей, таких как дизельное топливо и бензин.

# CMS(L)-S

Односкоростной циркуляционный насос



## Технические данные

Модель	CMS(L)32-12F1S	CMS(L)40-6F1S
DN входного/выходного патрубка, мм	DN32	DN40
Мощность, Вт	500	500
Напряжение, В	230	230
Частота, Гц	50	50
Q max, м³/ч	10	18
H max, м	12	6
Номинальный ток, А	2,5	2,5
Масса насоса, кг	9,3	10,8

Класс защиты: IP44

Класс изоляции: H

Уровень звукового давления: 54 дБ  
(уровень звукового давления может увеличиваться на 3-ей скорости)

## Описание

Серия представляет собой односкоростной циркуляционный насос с возможностью однофазного и трехфазного подключения в соответствии с различными требованиями системы.

## Условия эксплуатации

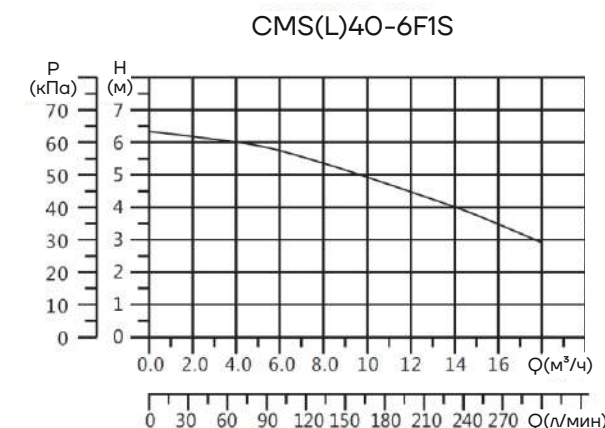
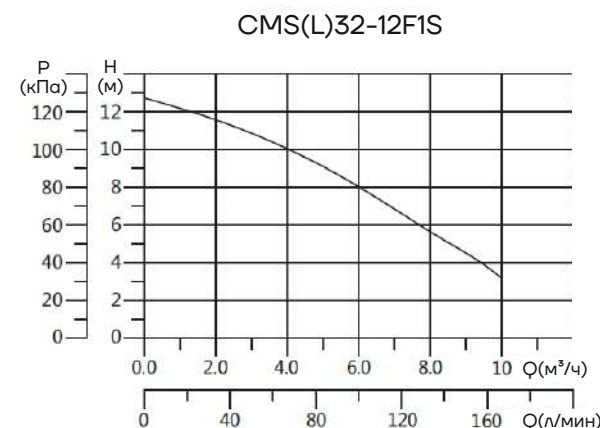
- Максимальное давление в системе: 1 МПа;
- Температура окружающей среды: 0°C ~ 40°C;
- Температура перекачиваемой жидкости: 2°C ~ 110°C;
- Питание: 1x230 В;
- Частота питания: 50 Гц.

Примечание:

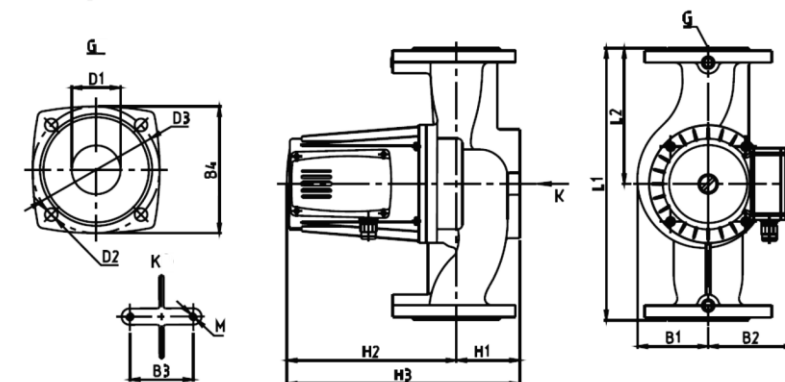
Если насос в холодное время не будет эксплуатироваться, то нужно принять необходимые меры для предотвращения повреждений от воздействия низких температур.

Температура перекачиваемой жидкости должна быть выше температуры окружающей среды, так как в корпусе насоса может образоваться конденсат.

## Графические характеристики

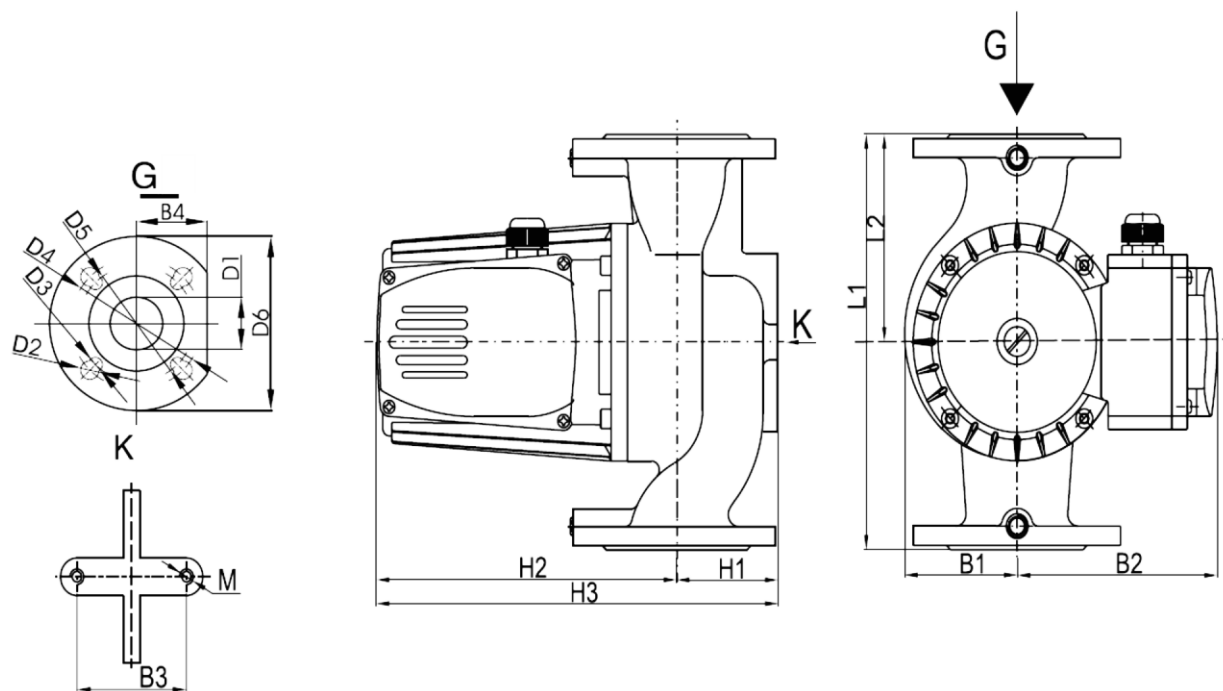


## Габаритные размеры



Модель	H1	H2	H3	L1	L2	B1	B2
CMS(L)32-12F1S	49	185	234	220	110	68	99
	B3	B4	D1	D2	D3	M	DN
	70	90	40	11,5	90	M8	DN32

## Габаритные размеры



Модель	H1	H2	H3	L1	L2	B1	B2	B3
CMS(L)40-6F1S	61	209	270	230	115	68	99	90
	<b>B4</b>	<b>D1</b>	<b>D2</b>	<b>D3</b>	<b>D4</b>	<b>D5</b>	<b>D6</b>	<b>M</b>
	60	40	13,5	10	130	100	150	M10

## CMS(L)-M

Трехскоростной  
циркуляционный насос



## Описание

Серия включает в себя циркуляционные насосы, которые имеют три частоты вращения, с функцией управления, которая позволяет переключать скорость в соответствии с различными требованиями системы.

## Условия эксплуатации

- Максимальное давление в системе: 1 МПа;
- Температура окружающей среды: 0°C ~ 40°C;
- Температура перекачиваемой жидкости: 2°C ~ 110°C;
- Питание: 1x220 В / 3x380 В;
- Частота питания: 50 Гц.

Примечание:

Если насос в холодное время не будет эксплуатироваться, то нужно принять необходимые меры для предотвращения повреждений от воздействия низких температур.

Температура перекачиваемой жидкости должна быть выше температуры окружающей среды, так как в корпусе насоса может образоваться конденсат.

### Технические данные

Модель	Трубное присоединение /размер гаек	Мощность, Вт	Напряжение, В	Частота, Гц	Q max, м³/ч	H max, м	Номинальный ток, А	Масса насоса, кг
CMS(L)25-4T1M	G 1 1/2" /1"	65/50/32	220	50	3	4	0,28/0,22/0,15	2,4
CMS(L)25-6T1M	G 1 1/2" /1"	100/70/55	220	50	4	6	0,45/0,35/0,25	2,6
CMS(L)25-8T1M	G 1 1/2" /1"	245/190/135	220	50	6	8	1,1/0,85/0,6	4,8
CMS(L)32-4T1M	G 2" /1 1/4"	65/50/32	220	50	3,5	4	0,28/0,22/0,15	2,7
CMS(L)32-6T1M	G 2" /1 1/4"	100/70/55	220	50	3,2	6	0,45/0,35/0,25	2,9
CMS(L)32-8T1M	G 2" /1 1/4"	245/190/135	220	50	8	8	1,1/0,85/0,6	5,6
CMS(L)32-8F1M	DN32	245/190/135	220	50	8	8	1,1/0,85/0,6	9,3
CMS(L)25-16T3M	G 1 1/4" /1"	700/450/400	380	50	14,5	16	1,3/0,8/0,7	12,5
CMS(L)40-12F3M	DN40	700/450/400	380	50	14	14	1,3/0,8/0,7	15,3
CMS(L)40-16F3M	DN40	1000/700/600	380	50	17	16	1,6/1,2/1,0	16,9
CMS(L)50-12F3M	DN50	1000/700/600	380	50	24	13	1,6/1,2/1,0	17,5
CMS(L)50-16F3M	DN50	1300/1000/900	380	50	28	16	2,6/1,7/1,6	19,6
CMS(L)65-12F3M	DN65	1300/1000/900	380	50	49	13	2,6/1,7/1,6	21,5
CMS(L)80-12F3M	DN80	1300/1000/900	380	50	55	12	2,6/1,7/1,6	33,5

Класс защиты: IP44 и IP42

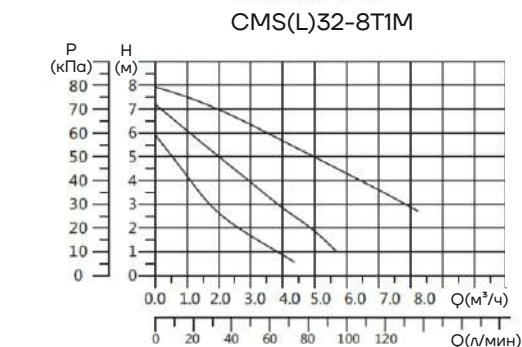
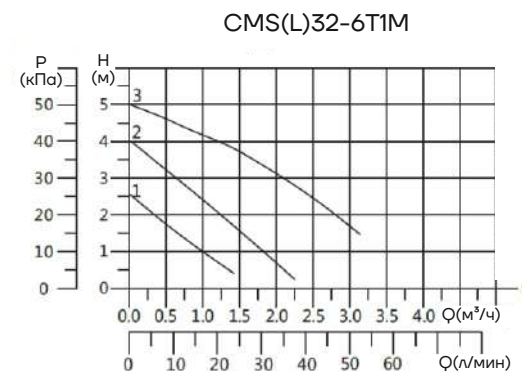
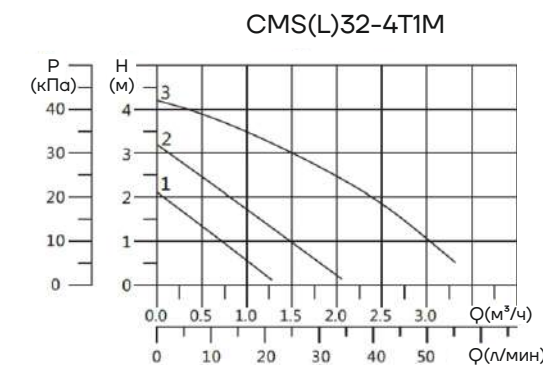
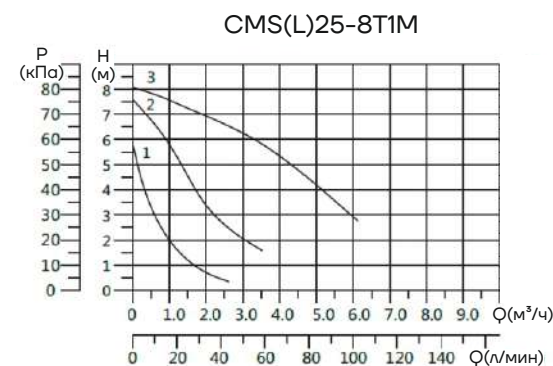
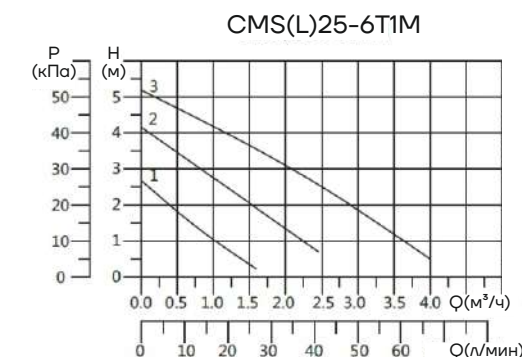
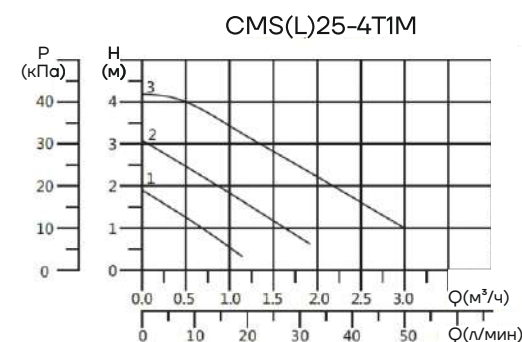
Класс изоляции: H

Стандарт фланцев: GB/T17241,6

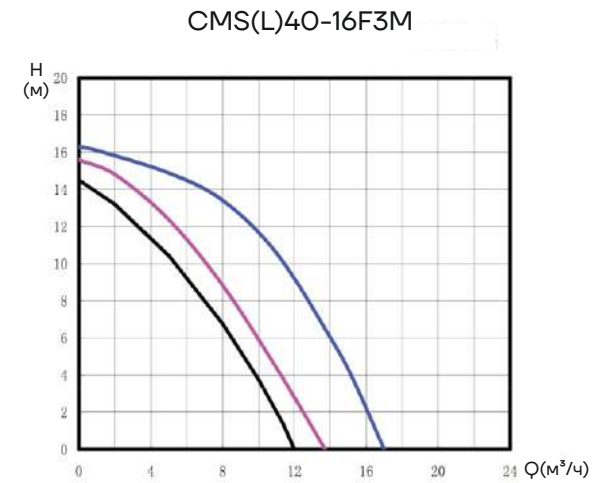
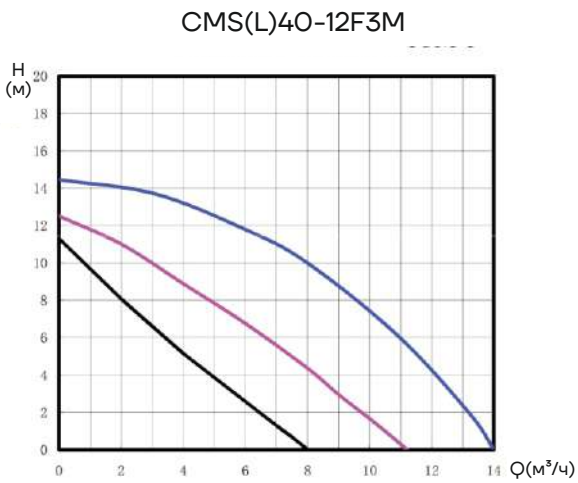
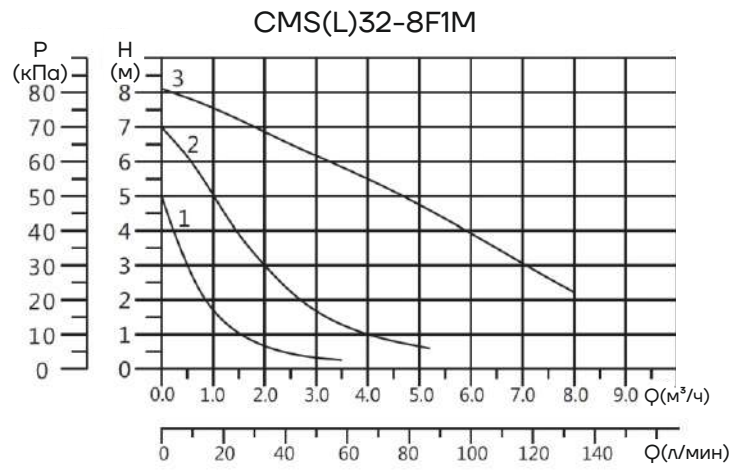
Уровень звукового давления: 54 дБ

(уровень звукового давления может увеличиваться на 3-ей скорости)

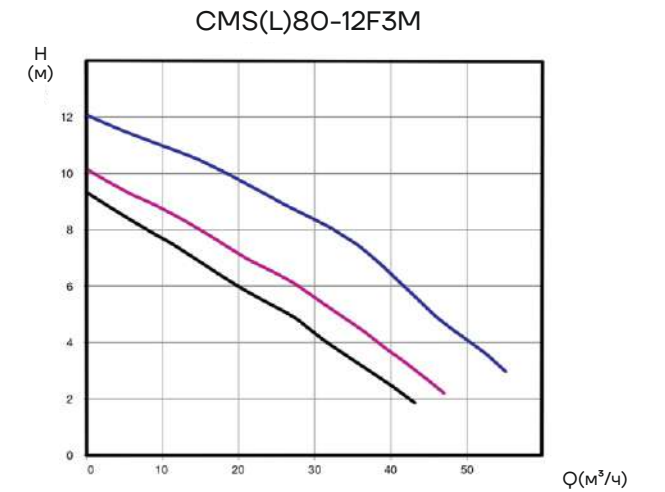
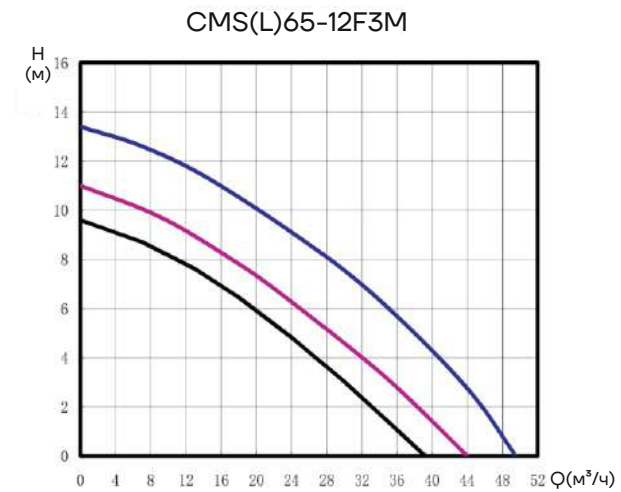
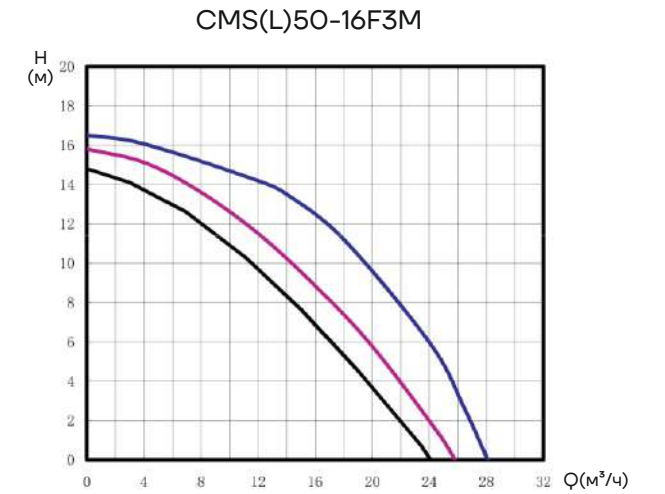
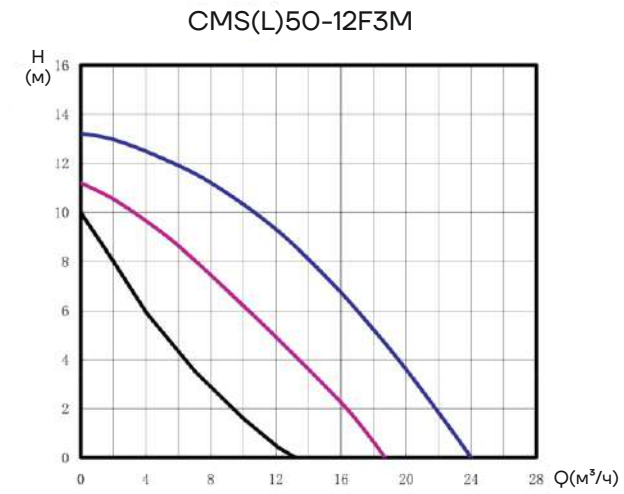
### Графические характеристики



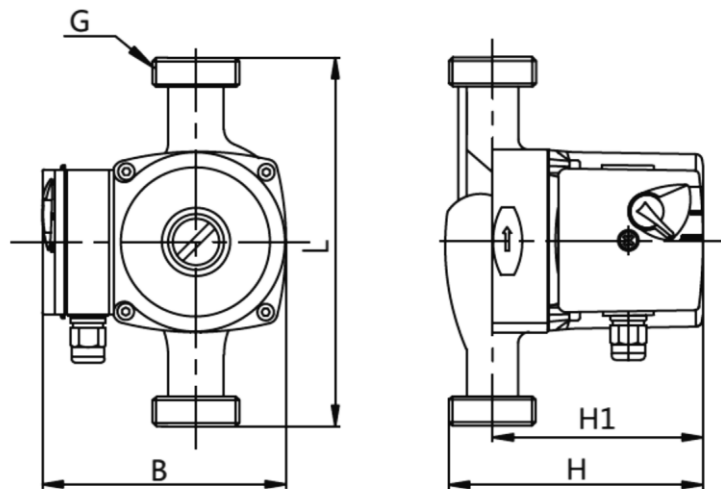
Графические характеристики



Графические характеристики

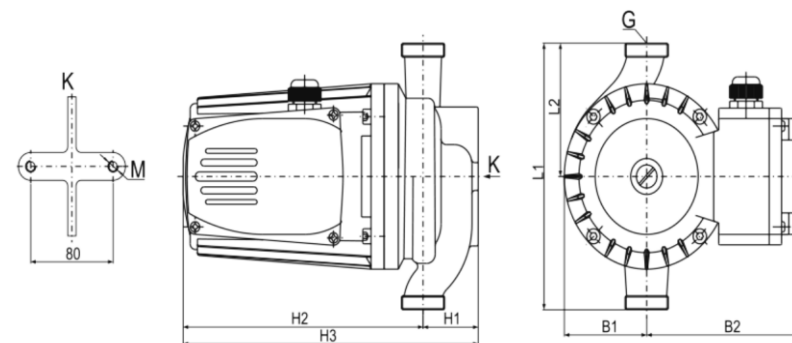


Габаритные размеры

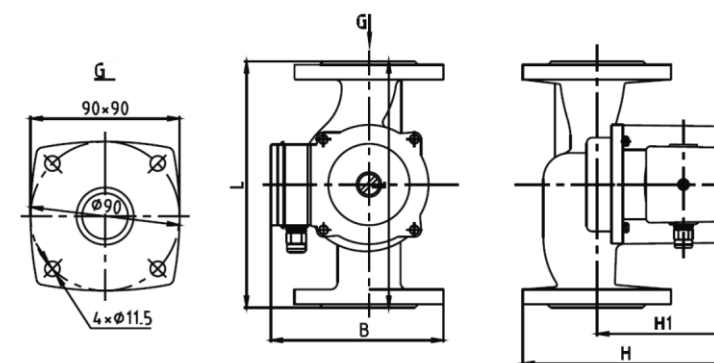


Модель	L	H	H1	B	G
CMS(L)25-4T1M	180	130	105	130	1 1/2"
CMS(L)25-6T1M	180	130	105	130	1 1/2"
CMS(L)25-8T1M	180	170	130	150	1 1/2"
CMS(L)32-4T1M	180	130	105	130	2"
CMS(L)32-6T1M	180	130	105	130	2"
CMS(L)32-8T1M	180	170	130	150	2"

Габаритные размеры



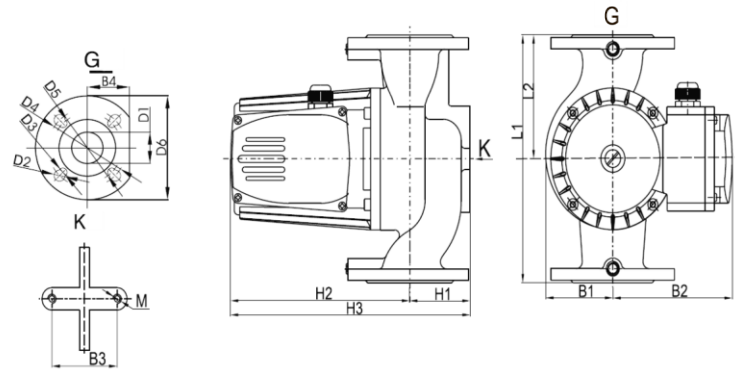
Модель	H1	H2	H3	L1	L2	B1	B2	B3	G1	M
CMS(L)25-16T3M	54	232	286	230	115	80	154	80	1 1/4"	M8



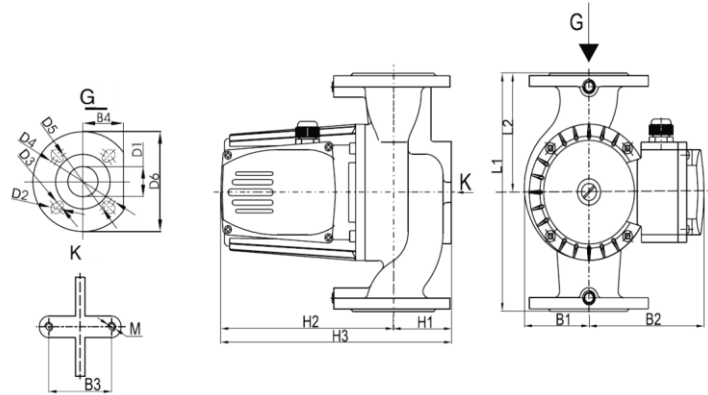
Модель	L	H	H1	B	DN
CMS(L)32-8F1M	200	185	130	150	DN32



Габаритные размеры



Модель	H1	H2	H3	L1	L2	B1	B2	B3	DN
CMS(L)40-12F3M	65	232	297	250	115	80	154	80	DN40
	<b>B4</b>	<b>D1</b>	<b>D2</b>	<b>D3</b>	<b>D4</b>	<b>D5</b>	<b>D6</b>	<b>M</b>	
	62,5	40	17,5	13,5	125	100	150	M10	



Модель	H1	H2	H3	L1	L2	B1	B2	B3	DN
CMS(L)40-16F3M	65	232	297	250	125	80	154	80	DN40
	<b>B4</b>	<b>D1</b>	<b>D2</b>	<b>D3</b>	<b>D4</b>	<b>D5</b>	<b>D6</b>	<b>M</b>	
	62,5	40	17,5	13,5	110	100	150	M10	

Габаритные размеры

Модель	H1	H2	H3	L1	L2	B1	B2	B3	DN
CMS(L)50-12F3M	72	232	304	280	140	88	154	90	DN50
	<b>B4</b>	<b>D1</b>	<b>D2</b>	<b>D3</b>	<b>D4</b>	<b>D5</b>	<b>D6</b>	<b>M</b>	
	72	50	17,5	13,5	125	110	165	M10	
CMS(L)50-16F3M	72	257	329	280	140	88	154	90	DN50
	<b>B4</b>	<b>D1</b>	<b>D2</b>	<b>D3</b>	<b>D4</b>	<b>D5</b>	<b>D6</b>	<b>M</b>	
	72	50	17,5	13,5	125	110	165	M10	
CMS(L)65-12F3M	78	257	335	300	150	93	154	90	DN65
	<b>B4</b>	<b>D1</b>	<b>D2</b>	<b>D3</b>	<b>D4</b>	<b>D5</b>	<b>D6</b>	<b>M</b>	
	76	65	17,5	13,5	145	130	185	M10	
CMS(L)80-12F3M	88	257	345	360	150	93	154	90	DN80
	<b>B4</b>	<b>D1</b>	<b>D2</b>	<b>D3</b>	<b>D4</b>	<b>D5</b>	<b>D6</b>	<b>M</b>	
	76	80	17,5	13,5	150	140	200	M10	

# CMS(L)-Fr

Циркуляционный насос с частотным преобразователем



## Описание

Данная серия циркуляционных насосов с мокрым ротором отличается встроенным частотным преобразователем. Управление осуществляется с помощью цифрового сигнала низкого напряжения, что позволяет использовать насос для удовлетворения различных требований к производительности в различных системах. Регулируемые циркуляционные насосы, оснащенные преобразователем частоты и встроенным программным обеспечением, способны оценить фактический запрос системы и автоматически подстраиваться под изменяющиеся условия.

## Условия эксплуатации

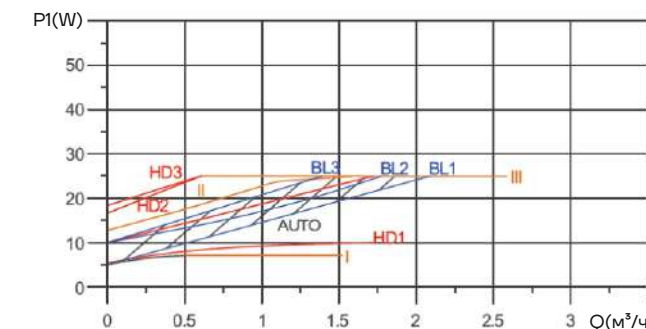
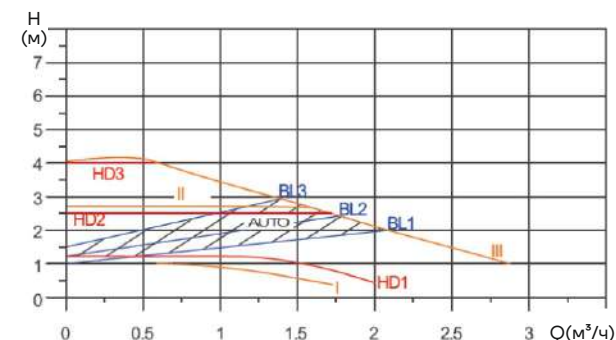
- Максимальное давление в системе: 1,0 МПа;
- Температура окружающей среды: 0°C ~ 70°C;
- Температура перекачиваемой жидкости: 2°C ~ 110°C;
- Температурный класс: TF110;
- Относительная влажность воздуха: макс. 95%.

Примечание: Если насос в холодное время не будет эксплуатироваться, то нужно принять необходимые меры для предотвращения повреждений от воздействия низких температур.

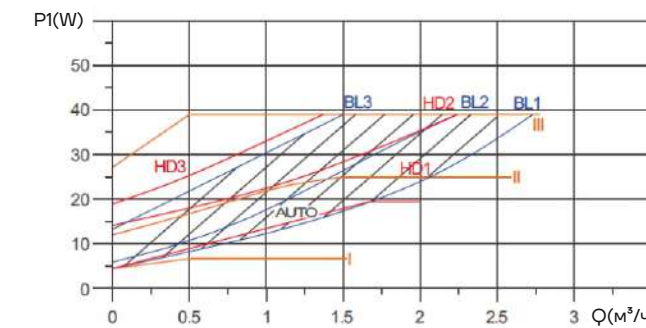
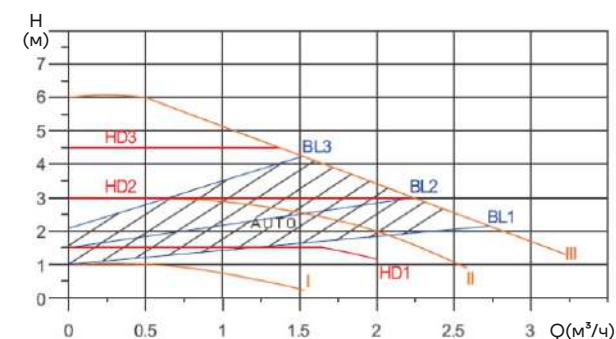
Температура перекачиваемой жидкости должна быть выше температуры окружающей среды, так как в корпусе насоса может образоваться конденсат.

## Графические характеристики

CMS(L)xx-4



CMS(L)xx-6



BL1/BL2/BL3 – кривая пропорционального давления;

HD1/HD2/HD3 – кривая постоянного давления;

I/II/III – кривая постоянной скорости.

### Технические данные

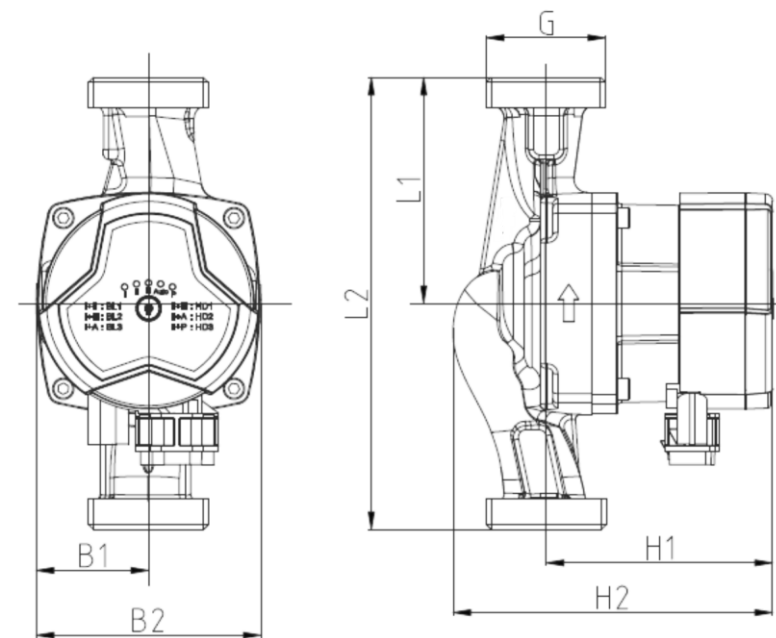
Модель	CMS(L)25-4T1Fr	CMS(L)32-4T1Fr	CMS(L)25-6T1Fr	CMS(L)32-6T1Fr
Трубное присоединение	G 1 1/2"	G 2"	G 1 1/2"	G 2"
Мощность, Вт	25	25	39	39
Напряжение, В	230	230	230	230
Частота, Гц	50	50	50	50
Q max, м³/ч	2,5	2,8	3,2	3,6
H max, м	4	4	6	6
Номинальный ток, А	0,25	0,25	0,35	0,35
Масса насоса, кг	1,8	2	1,8	2

Класс защиты: IP44

Класс изоляции: H

Уровень звукового давления: 45 дБ.

### Габаритные размеры



Модель	L1	L2	B1	B2	H1	H2	G
CMS(L)25-4T1Fr	90	180	45	90	90	127	1 1/2"
CMS(L)25-6T1Fr	90	180	45	90	90	127	1 1/2"
CMS(L)32-4T1Fr	90	180	45	90	90	127	2"
CMS(L)32-6T1Fr	90	180	45	90	90	127	2"

